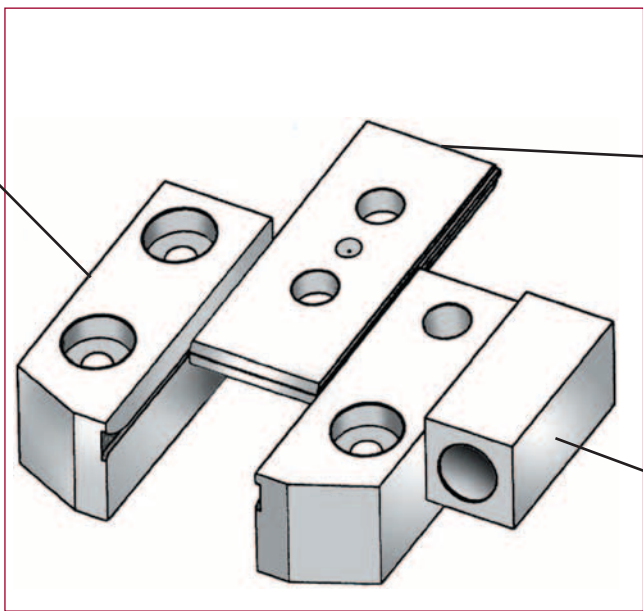


ACCESORIOS PARA CABEZALES DE GRAPADO

MATERIALES PARA ENCUADERNACIÓN

0,6 mm 0881.0016.4
0,8 mm 0881.0184.4
1,0 mm 0881.0152.4



0,6 mm 0881.0014.3 HK 75
0,8 mm 0211.0039.3 HK 75
1,0 mm 0881.0153.4 HK 75
0,6 mm 0881.0326.3 HK 75V
0,8 mm 0881.0367.3 HK 75V
1,0 mm 0881.0319.3 HK 75V

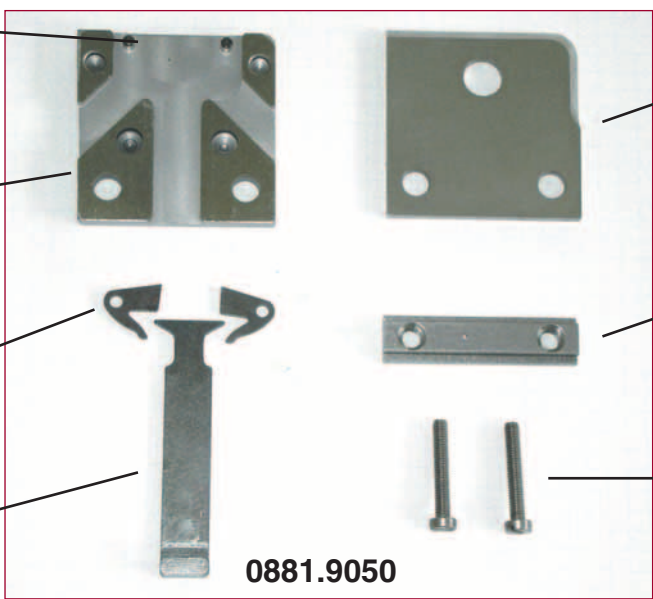
0,6 mm 0881.0015.4
0,8 mm 0881.0185.4
1,0 mm 0881.0151.4

0881.0141.3-2

0881.0141.3

0881.0125.3

0881.0123.4
0881.0351.3



0881.0142.3

0881.0136.4

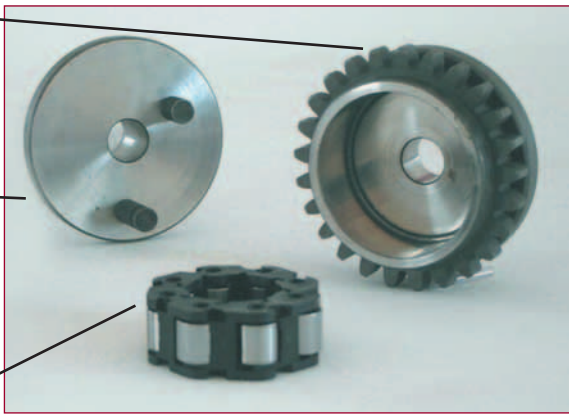
0030.3488

0881.9050

0881.0308.3

0881.0304.4
0881.0368.4

0881.0330.4



0881.0011.4